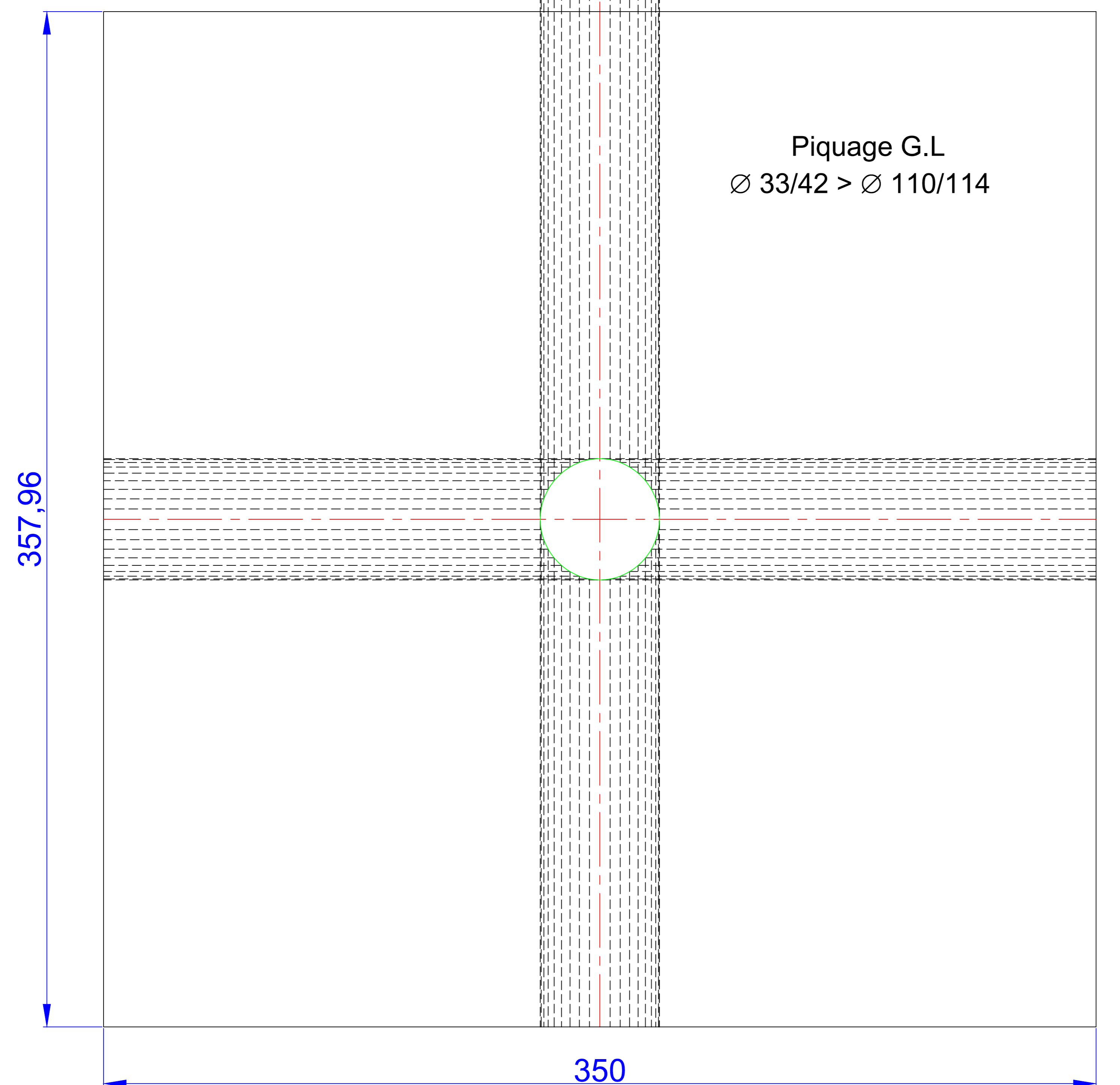
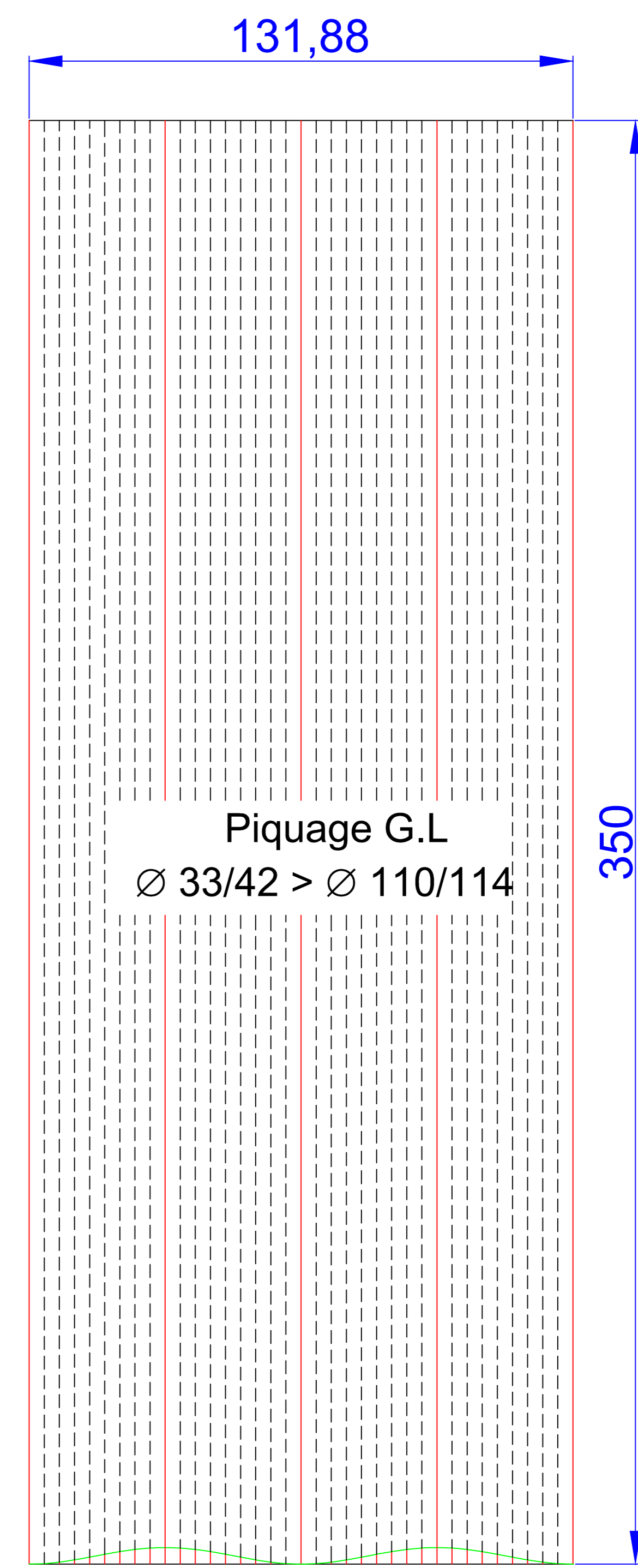


Les cotes sont en mm



Piquage G.L
 $\varnothing 33/42 > \varnothing 110/114$