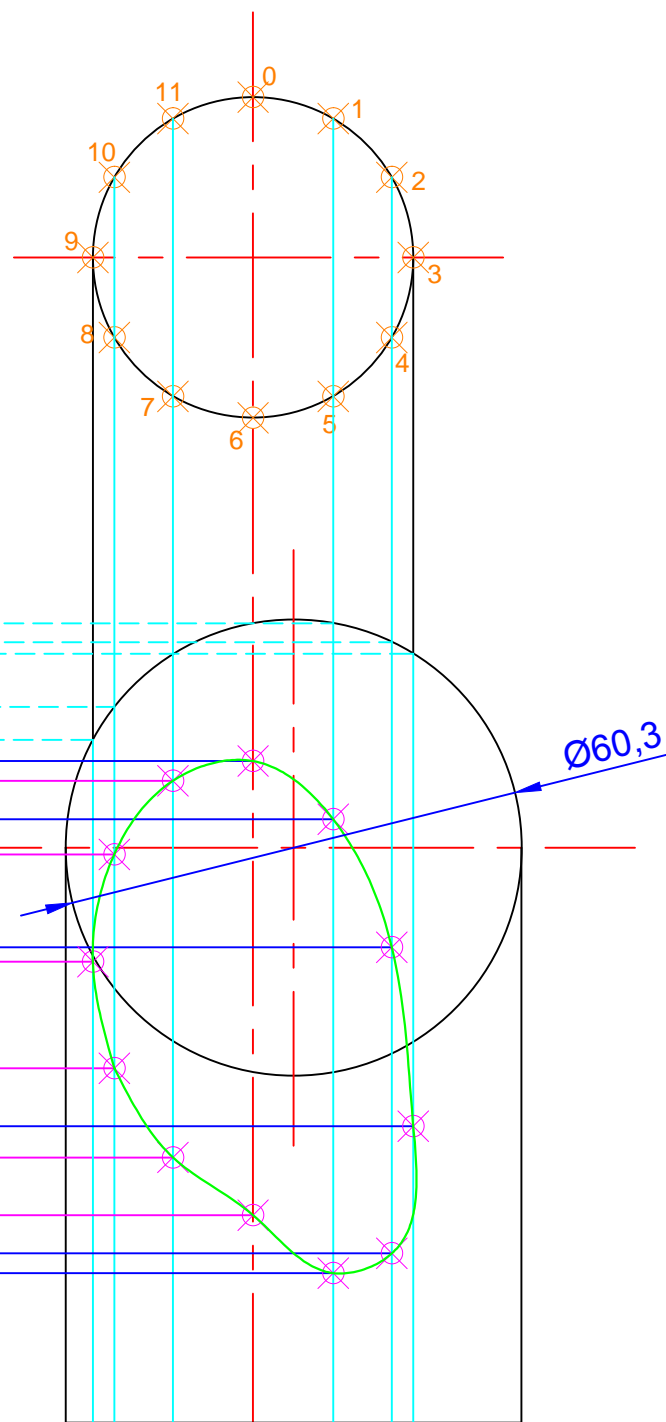
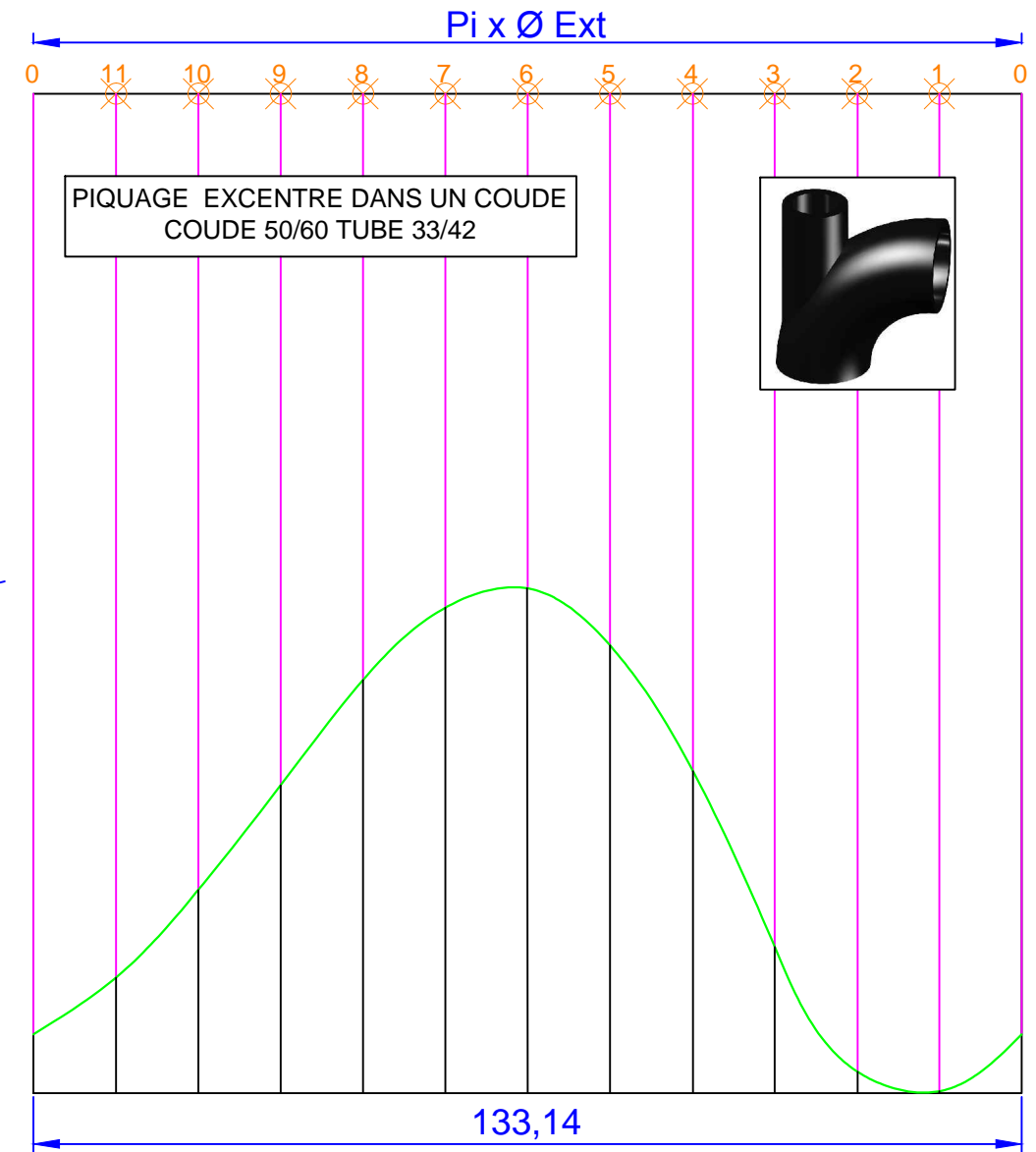


VUE DE DROITE



VUE DE FACE



VUE 3D

<http://nicolashenryplomberiechauffage.jimdo.com>

Développé d'un piquage dans un coude exentré Ø50/60 - Ø33/42

Echelle :	1 / 1
Dessiné par :	Henry Nicolas
Date :	14/11/2013

