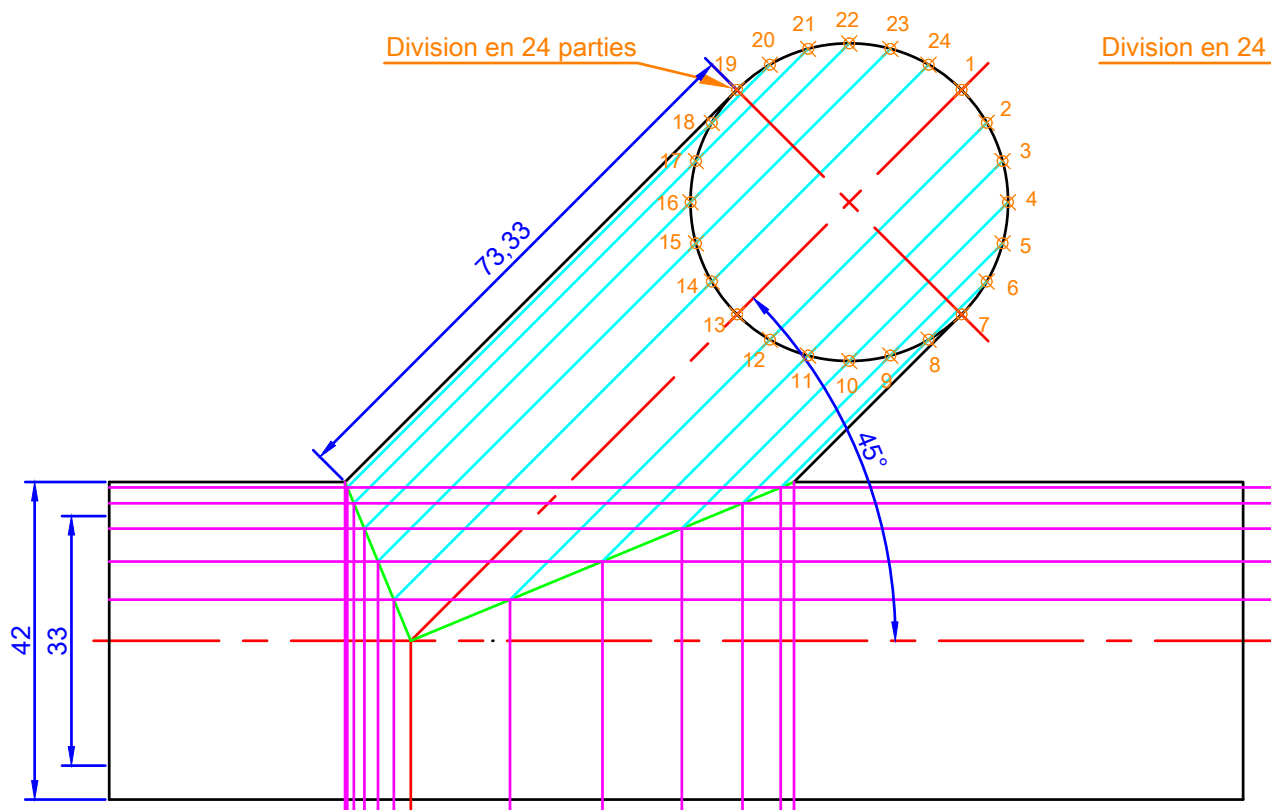
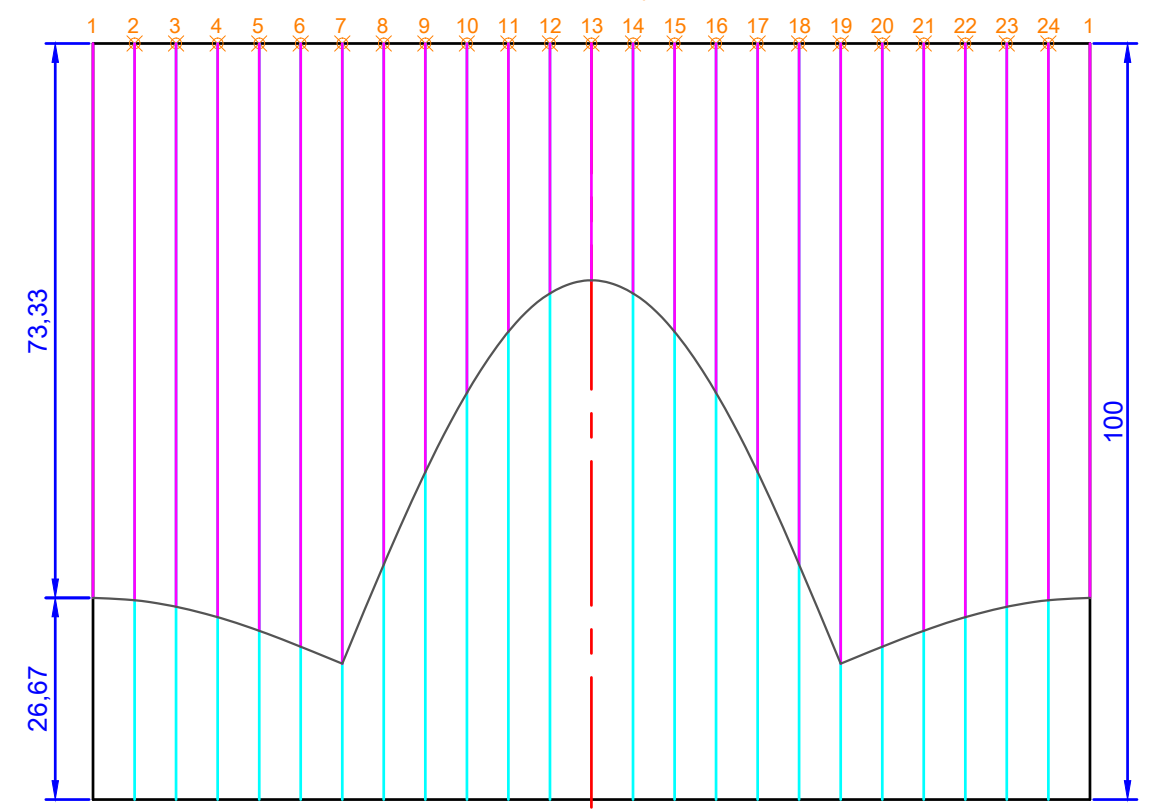
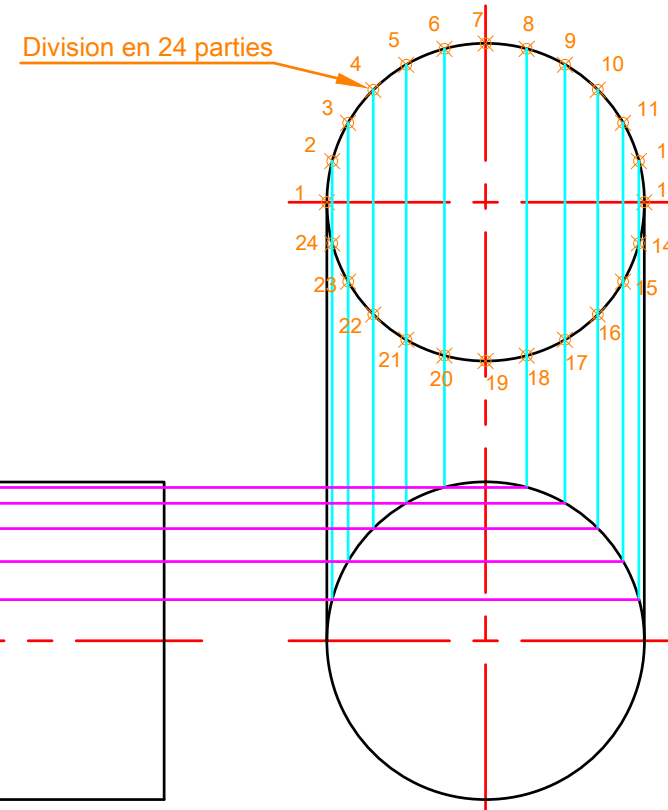


Perimètre du tube = $\pi \times \text{Ø Ext du tube}$

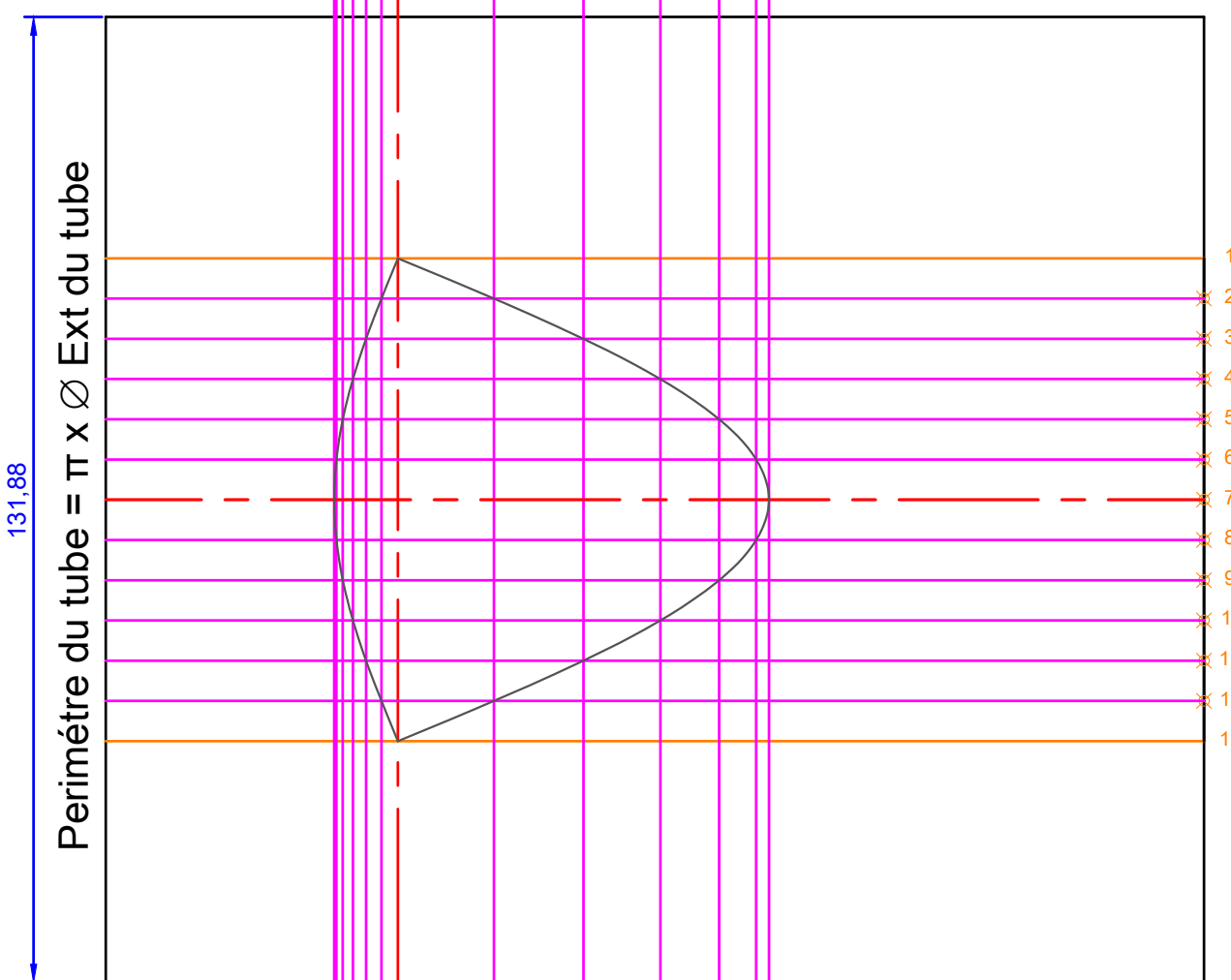
Division en 24 points



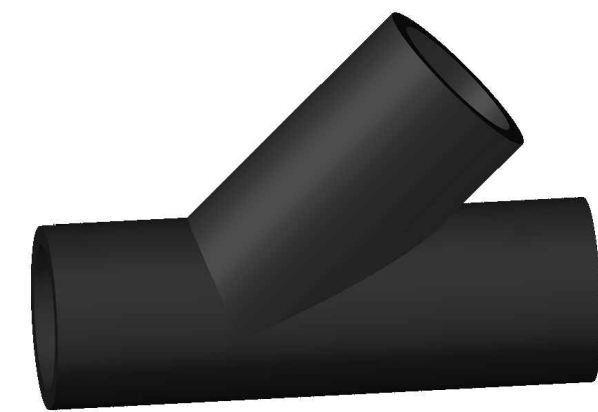
Vue de Face



Développé pénétrant



Développé pénétré



Modélisation 3D

<http://nicolashenryplomberiechauffage.jimdo.com>

Développé d'un piquage 45° diamètre égaux- diamètre 1"1/4 (33/42)

Echelle :	1 / 1
Dessiné par :	Henry Nicolas
Date :	02/06/2014

