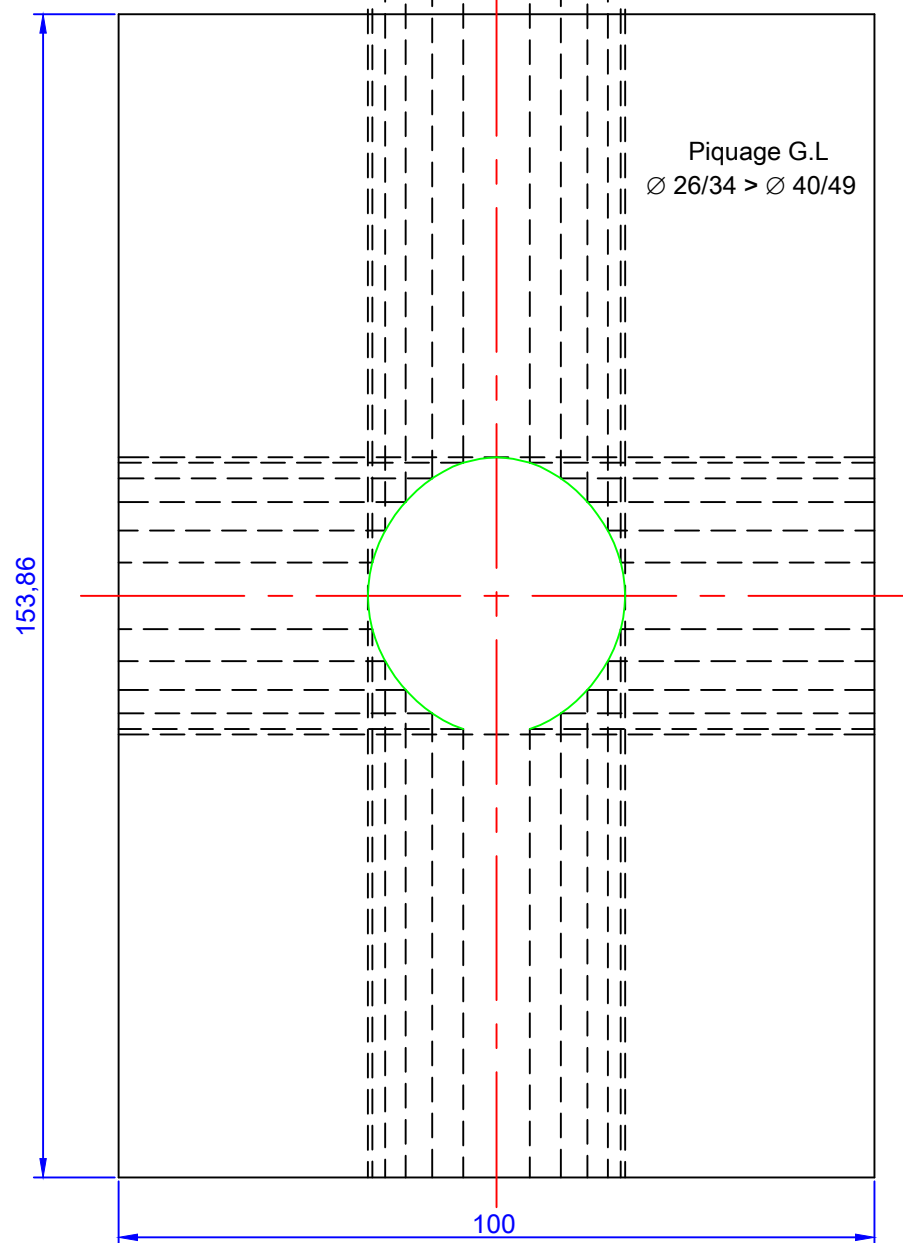
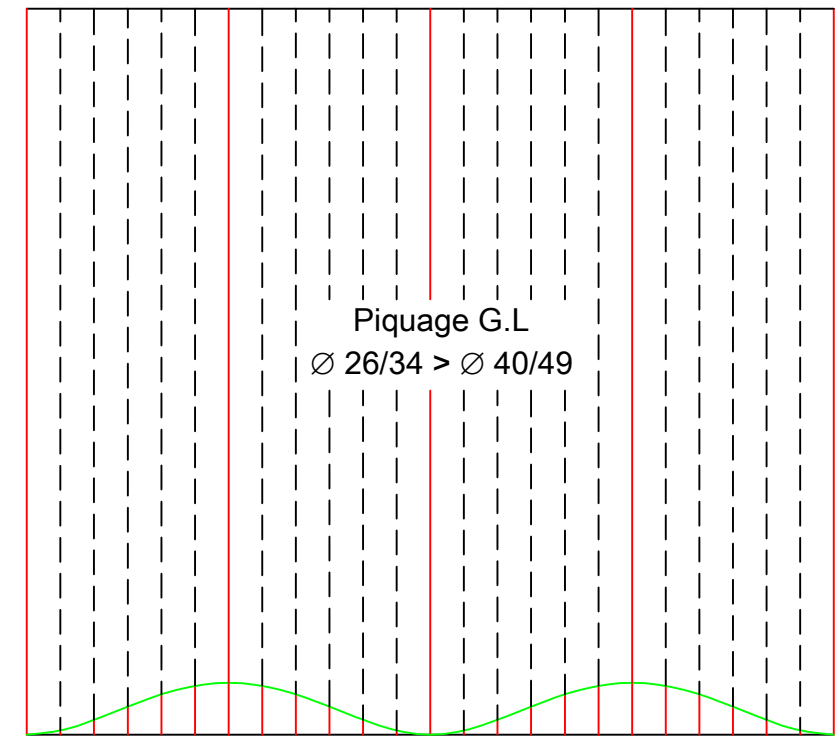


Les cotes sont en mm



Projet : Développé d'un piquage gueule de loup 26/34 > 40/49 soit 1" > 1"1/2

Dessinateur : HENRY Nicolas <http://nicolashenryplomberiechauffage.jimdo.com>

Dessiner le : 05/06/2011

Modifier le : 08/06/2011

Echelle : 1/1

